



SERALAR 2021-1

GREENHOUSES / ТЕПЛИЦА

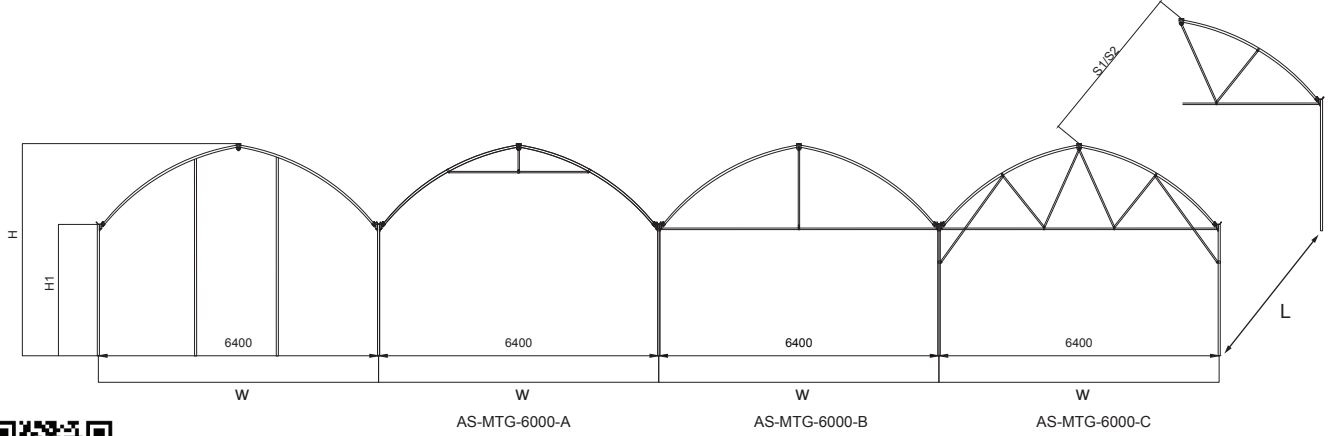
البيوت البلاستيكية



SERALAR / 2021-1

GREENHOUSES / ОБОРУДОВАНИЕ / البيوت البلاستيكية

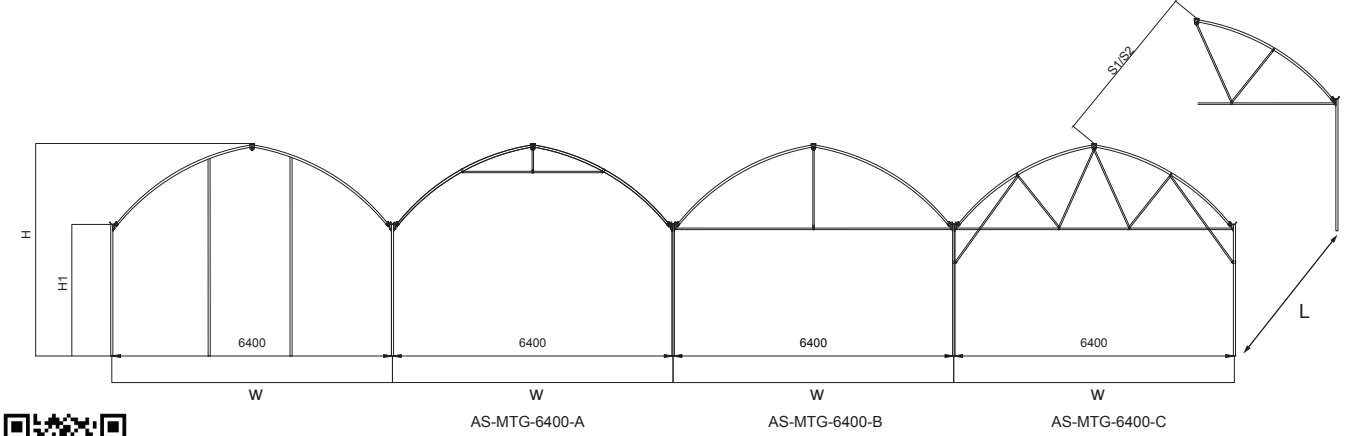
6 MT Oluklu Seralar / Greenhouse With Gutter / Теплица С Желобом / البيوت البلاستيكية بفتاة



Model	AS-MTG-6000-A
Havalandırma Tipi / Ventilation Type	Tek Tepe / Yan Sarmalı Havalandırma / Single Top Vent. / Side Roll Vent.
Tünel Genişliği (W) / Tunnel Width (W)	6000 MM
Üst Kemer Yüksekliği (H) / Top Arch Height (H)	4600 MM / 5600 MM
Oluk Altı Yüksekliği (H1) / Under Gutter Height (H1)	3000 MM / 4000 MM
Makas Aralığı (S1/S2) / Distance Between Arches (S1/S2)	2500 MM / 3000 MM
Direk Arası (L) / Distance Between Columns (L)	2500 MM / 3000 MM / 5000 MM
Kaplama Malzemesi / Covering Material	Polietilen Plastik Kaplama İçin Uygun / Suitable For Polyethylene Plastic Cover

Model	AS-MTG-6000-B
Havalandırma Tipi / Ventilation Type	Tek Tepe / Yan Sarmalı Havalandırma / Single Top Vent. / Side Roll Vent.
Tünel Genişliği (W) / Tunnel Width (W)	6000 MM
Üst Kemer Yüksekliği (H) / Top Arch Height (H)	4600 MM / 5600 MM
Oluk Altı Yüksekliği (H1) / Under Gutter Height (H1)	3000 MM / 4000 MM
Makas Aralığı (S1/S2) / Distance Between Arches (S1/S2)	2500 MM / 3000 MM
Direk Arası (L) / Distance Between Columns (L)	2500 MM / 3000 MM / 5000 MM
Kaplama Malzemesi / Covering Material	Polietilen Plastik Kaplama İçin Uygun / Suitable For Polyethylene Plastic Cover

Model	AS-MTG-6000-C
Havalandırma Tipi / Ventilation Type	Tek Tepe / Yan Sarmalı Havalandırma / Single Top Vent. / Side Roll Vent.
Tünel Genişliği (W) / Tunnel Width (W)	6000 MM
Üst Kemer Yüksekliği (H) / Top Arch Height (H)	4600 MM / 5600 MM
Oluk Altı Yüksekliği (H1) / Under Gutter Height (H1)	3000 MM / 4000 MM
Makas Aralığı (S1/S2) / Distance Between Arches (S1/S2)	2500 MM / 3000 MM
Direk Arası (L) / Distance Between Columns (L)	2500 MM / 3000 MM / 5000 MM
Kaplama Malzemesi / Covering Material	Polietilen Plastik Kaplama İçin Uygun / Suitable For Polyethylene Plastic Cover

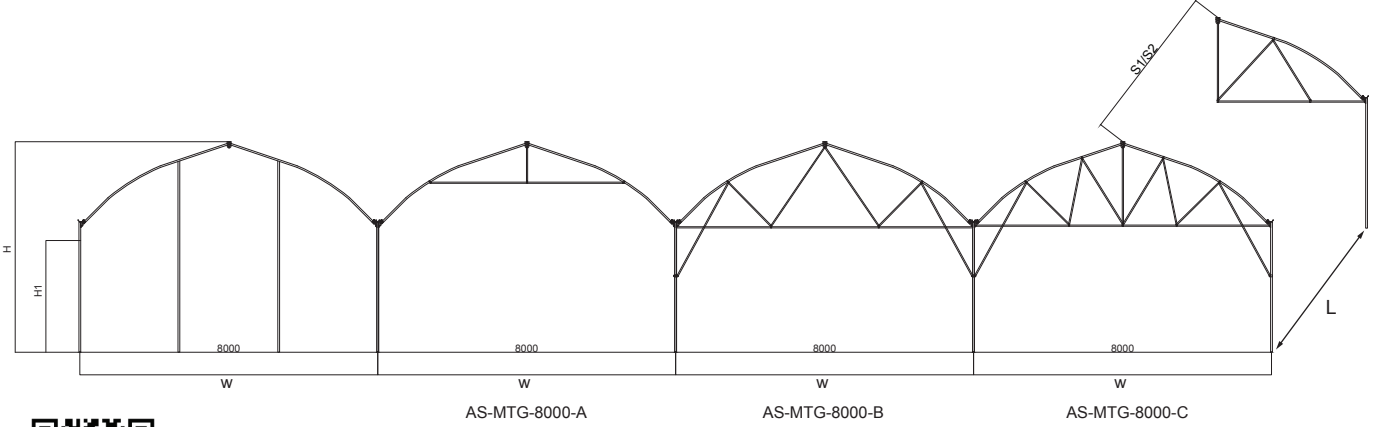
6,4 MT Oluklu Seralar / Greenhouse With Gutter / Теплица С Желобом / البيوت البلاستيكية بقناة


Model	AS-MTG-6400-A
Havalandırma Tipi / Ventilation Type	Tek Tepe / Yan Sarmalı Havalandırma / Single Top Vent. / Side Roll Vent.
Tünel Genişliği (W) / Tunnel Width (W)	6400 MM
Üst Kemer Yüksekliği (H) / Top Arch Height (H)	4800 MM / 5300 MM / 5800 MM
Oluk Altı Yüksekliği (H1) / Under Gutter Height (H1)	3000 MM / 3500 MM / 4000 MM
Makas Aralığı (S1/S2) / Distance Between Arches (S1/S2)	2500 MM / 3000 MM
Direk Arası (L) / Distance Between Columns (L)	2500 MM / 3000 MM / 5000 MM
Kaplama Malzemesi / Covering Material	Polietilen Plastik Kaplama İçin Uygun / Suitable For Polyethylene Plastic Cover
Model	AS-MTG-6400-B
Havalandırma Tipi / Ventilation Type	Tek Tepe / Yan Sarmalı Havalandırma / Single Top Vent. / Side Roll Vent.
Tünel Genişliği (W) / Tunnel Width (W)	6400 MM
Üst Kemer Yüksekliği (H) / Top Arch Height (H)	4800 MM / 5300 MM / 5800 MM
Oluk Altı Yüksekliği (H1) / Under Gutter Height (H1)	3000 MM / 3500 MM / 4000 MM
Makas Aralığı (S1/S2) / Distance Between Arches (S1/S2)	2500 MM / 3000 MM
Direk Arası (L) / Distance Between Columns (L)	2500 MM / 3000 MM / 5000 MM
Kaplama Malzemesi / Covering Material	Polietilen Plastik Kaplama İçin Uygun / Suitable For Polyethylene Plastic Cover
Model	AS-MTG-6400-C
Havalandırma Tipi / Ventilation Type	Tek Tepe / Yan Sarmalı Havalandırma / Single Top Vent. / Side Roll Vent.
Tünel Genişliği (W) / Tunnel Width (W)	6400 MM
Üst Kemer Yüksekliği (H) / Top Arch Height (H)	4800 MM / 5300 MM / 5800 MM
Oluk Altı Yüksekliği (H1) / Under Gutter Height (H1)	3000 MM / 3500 MM / 4000 MM
Makas Aralığı (S1/S2) / Distance Between Arches (S1/S2)	2500 MM / 3000 MM
Direk Arası (L) / Distance Between Columns (L)	2500 MM / 3000 MM / 5000 MM
Kaplama Malzemesi / Covering Material	Polietilen Plastik Kaplama İçin Uygun / Suitable For Polyethylene Plastic Cover

SERALAR / 2021-1

GREENHOUSES / ОБОРУДОВАНИЕ / البيوت البلاستيكية

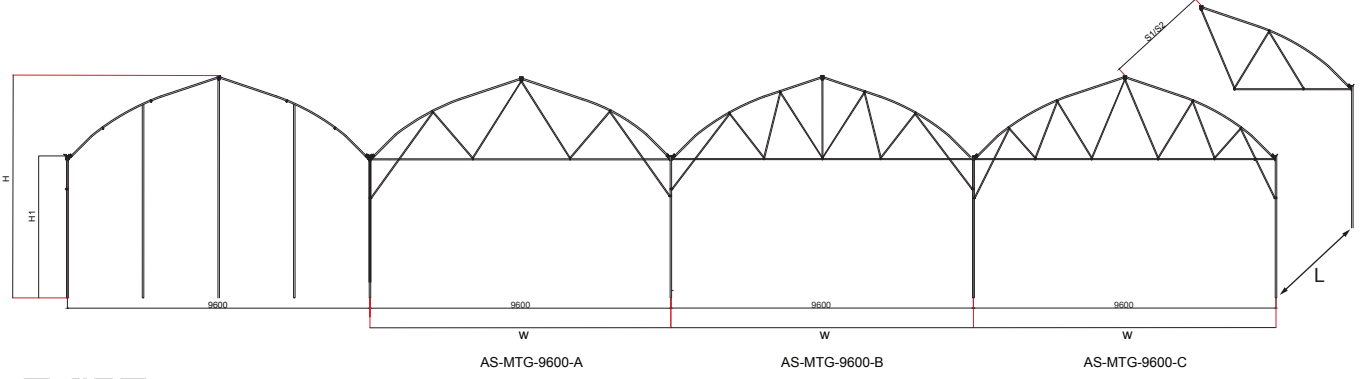
8 MT Oluklu Seralar / Greenhouse With Gutter / Теплица С Желобом / البيوت البلاستيكية بقناة



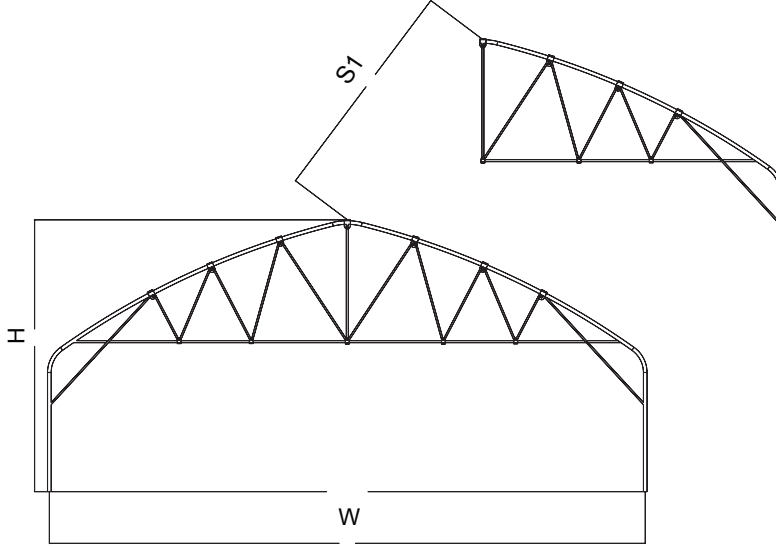
Model	AS-MTG-8000-A
Havalandırma Tipi / Ventilation Type	Tek Tepe / Yan Sarmalı Havalandırma / Single Top Vent. / Side Roll Vent.
Tünel Genişliği (W) / Tunnel Width (W)	8000 MM
Üst Kemer Yüksekliği (H) / Top Arch Height (H)	5700 MM / 8200 MM
Oluk Altı Yüksekliği (H1) / Under Gutter Height (H1)	3500 MM / 6000 MM
Makas Aralığı (S1/S2) / Distance Between Arches (S1/S2)	2500 MM / 3000 MM
Direk Arası (L) / Distance Between Columns (L)	2500 MM / 3000 MM / 5000 MM
Kaplama Malzemesi / Covering Material	Polietilen Plastik Kaplama İçin Uygun / Suitable For Polyethylene Plastic Cover

Model	AS-MTG-8000-B
Havalandırma Tipi / Ventilation Type	Tek Tepe / Yan Sarmalı Havalandırma / Single Top Vent. / Side Roll Vent.
Tünel Genişliği (W) / Tunnel Width (W)	8000 MM
Üst Kemer Yüksekliği (H) / Top Arch Height (H)	5700 MM / 8200 MM
Oluk Altı Yüksekliği (H1) / Under Gutter Height (H1)	3500 MM / 6000 MM
Makas Aralığı (S1/S2) / Distance Between Arches (S1/S2)	2500 MM / 3000 MM
Direk Arası (L) / Distance Between Columns (L)	2500 MM / 3000 MM / 5000 MM
Kaplama Malzemesi / Covering Material	Polietilen Plastik Kaplama İçin Uygun / Suitable For Polyethylene Plastic Cover

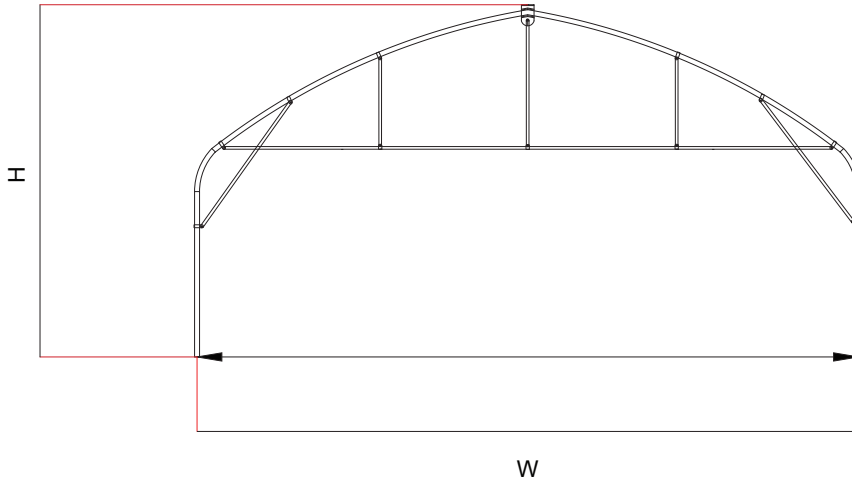
Model	AS-MTG-8000-C
Havalandırma Tipi / Ventilation Type	Tek Tepe / Yan Sarmalı Havalandırma / Single Top Vent. / Side Roll Vent.
Tünel Genişliği (W) / Tunnel Width (W)	8000 MM
Üst Kemer Yüksekliği (H) / Top Arch Height (H)	5700 MM / 8200 MM
Oluk Altı Yüksekliği (H1) / Under Gutter Height (H1)	3500 MM / 6000 MM
Makas Aralığı (S1/S2) / Distance Between Arches (S1/S2)	2500 MM / 3000 MM
Direk Arası (L) / Distance Between Columns (L)	2500 MM / 3000 MM / 5000 MM
Kaplama Malzemesi / Covering Material	Polietilen Plastik Kaplama İçin Uygun / Suitable For Polyethylene Plastic Cover

9,6 MT Oluklu Seralar / Greenhouse With Gutter / Теплица С Желобом / البيوت البلاستيكية بقناة


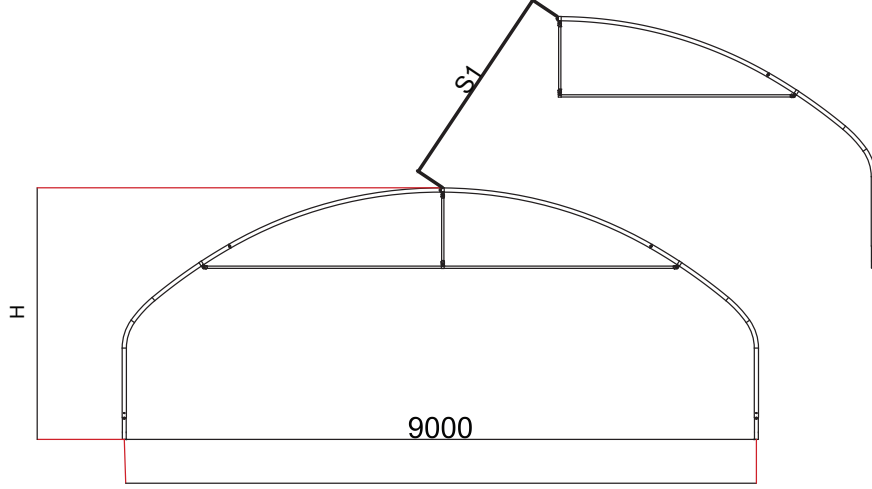
Model	AS-MTG-9600-A
Havalandırma Tipi / Ventilation Type	Tek Tepe / Yan Sarmalı Havalandırma / Single Top Vent. / Side Roll Vent.
Tünel Geniřliđi (W) / Tunnel Width (W)	9600 MM
Üst Kemer Yüksekliđi (H) / Top Arch Height (H)	6200 MM / 8700 MM
Oluk Altı Yüksekliđi (H1) / Under Gutter Height (H1)	3500 MM / 6000 MM
Makas Aralıđı (S1/S2) / Distance Between Arches (S1/S2)	2500 MM / 3000 MM
Direk Arası (L) / Distance Between Columns (L)	2500 MM / 3000 MM / 5000 MM
Kaplama Malzemesi / Covering Material	Polietilen Plastik Kaplama İçin Uygunudur / Suitable For Polyethylene Plastic Cover
Model	AS-MTG-9600-B
Havalandırma Tipi / Ventilation Type	Tek Tepe / Yan Sarmalı Havalandırma / Single Top Vent. / Side Roll Vent.
Tünel Geniřliđi (W) / Tunnel Width (W)	9600 MM
Üst Kemer Yüksekliđi (H) / Top Arch Height (H)	6200 MM / 8700 MM
Oluk Altı Yüksekliđi (H1) / Under Gutter Height (H1)	3500 MM / 6000 MM
Makas Aralıđı (S1/S2) / Distance Between Arches (S1/S2)	2500 MM / 3000 MM
Direk Arası (L) / Distance Between Columns (L)	2500 MM / 3000 MM / 5000 MM
Kaplama Malzemesi / Covering Material	Polietilen Plastik Kaplama İçin Uygunudur / Suitable For Polyethylene Plastic Cover
Model	AS-MTG-9600-C
Havalandırma Tipi / Ventilation Type	Tek Tepe / Yan Sarmalı Havalandırma / Single Top Vent. / Side Roll Vent.
Tünel Geniřliđi (W) / Tunnel Width (W)	9600 MM
Üst Kemer Yüksekliđi (H) / Top Arch Height (H)	6200 MM / 8700 MM
Oluk Altı Yüksekliđi (H1) / Under Gutter Height (H1)	3500 MM / 6000 MM
Makas Aralıđı (S1/S2) / Distance Between Arches (S1/S2)	2500 MM / 3000 MM
Direk Arası (L) / Distance Between Columns (L)	2500 MM / 3000 MM / 5000 MM
Kaplama Malzemesi / Covering Material	Polietilen Plastik Kaplama İçin Uygunudur / Suitable For Polyethylene Plastic Cover



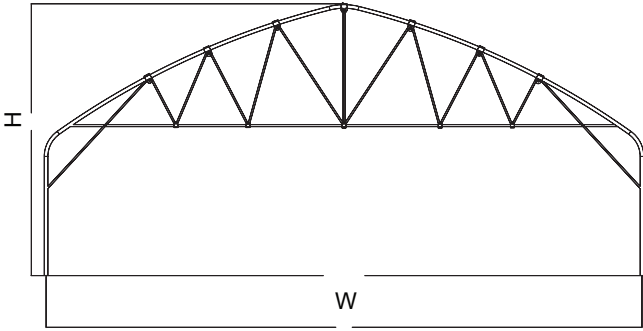
Model	AS-STG-9000-A
Havalandırma Tipi / Ventilation Type	Tek Tepe / Yan Sarmalı Havalandırma / Single Top Vent. / Side Roll Vent.
Tünel Genişliği (W) / Tunnel Width (W)	9000 MM
Üst Kemer Yüksekliği (H) / Top Arch Height (H)	3500 MM / 5000 MM
Makas Aralığı (S1/S2) / Distance Between Arches (S1/S2)	2000 MM / 2500 MM / 3000 MM
Kaplama Malzemesi / Covering Material	Polietilen Plastik Kaplama İçin Uygun / Suitable For Polyethylene Plastic Cover



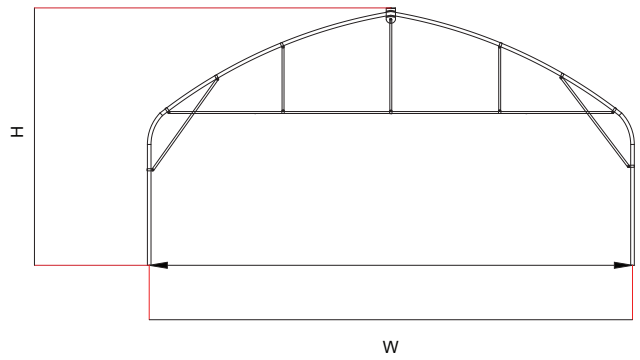
Model	AS-STG-9000-B
Havalandırma Tipi / Ventilation Type	Tek Tepe / Yan Sarmalı Havalandırma / Single Top Vent. / Side Roll Vent.
Tünel Genişliği (W) / Tunnel Width (W)	9000 MM
Üst Kemer Yüksekliği (H) / Top Arch Height (H)	3500 MM / 5000 MM
Makas Aralığı (S1/S2) / Distance Between Arches (S1/S2)	2000 MM / 2500 MM / 3000 MM
Kaplama Malzemesi / Covering Material	Polietilen Plastik Kaplama İçin Uygun / Suitable For Polyethylene Plastic Cover

9-10 MT Tünel Seralar / Greenhouse Tunnel / Туннельная Теплица / نفق البيوت البلاستيكية


Model	AS-STG-9000-A
Havalandırma Tipi / Ventilation Type	Tek Tepe / Yan Sarmalı Havalandırma / Single Top Vent. / Side Roll Vent.
Tünel Genişliği (W) / Tunnel Width (W)	9000 MM
Üst Kemer Yüksekliği (H) / Top Arch Height (H)	3500 MM
Makas Aralığı (S1/S2) / Distance Between Arches (S1/S2)	2000 MM / 2500 MM / 3000 MM
Kaplama Malzemesi / Covering Material	Polietilen Plastik Kaplama İçin Uygunur / Suitable For Polyethylene Plastic Cover

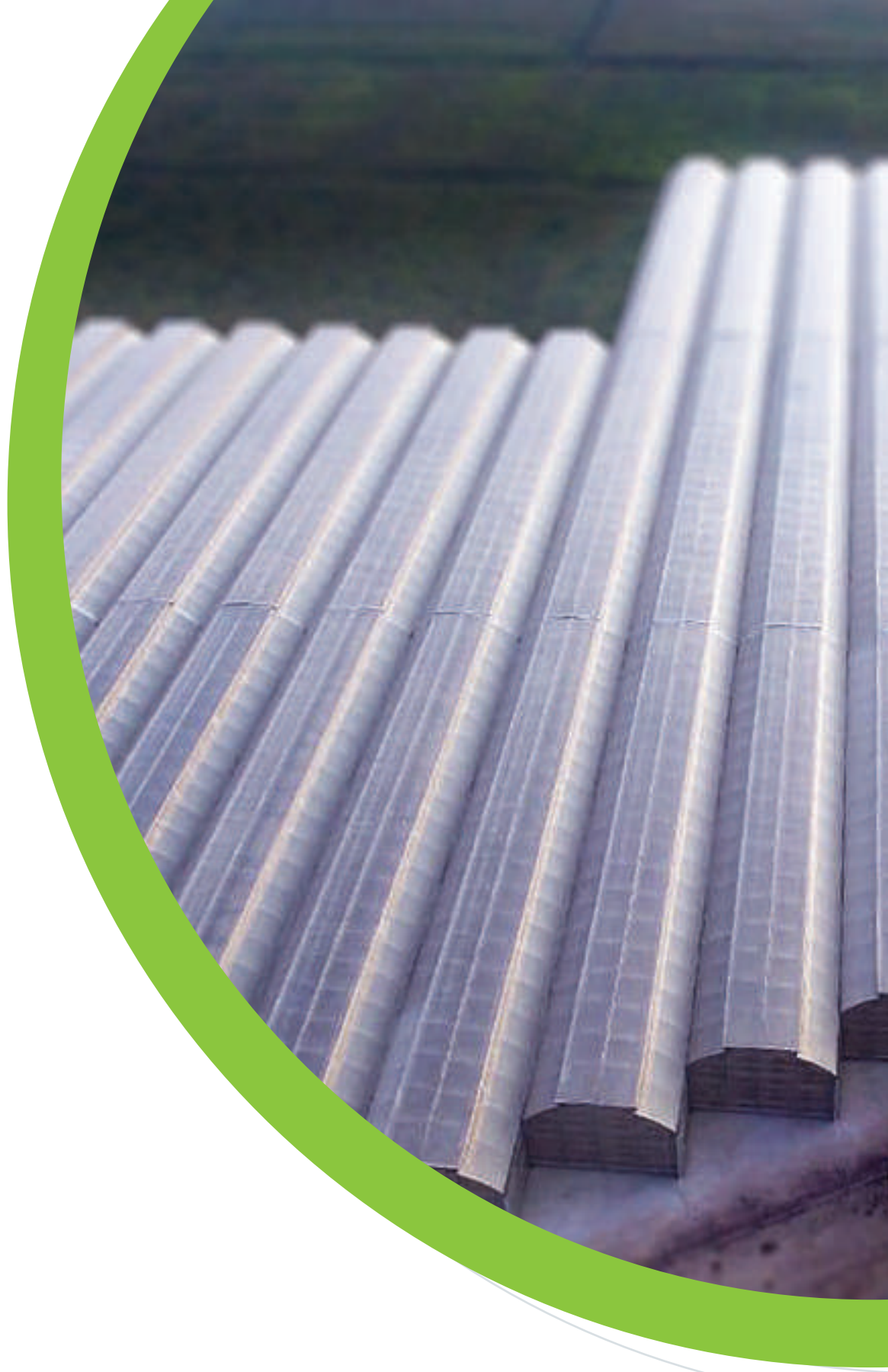


AS-STG-10000-A



AS-STG-10000-B

Model	AS-STG-10000-A / AS-STG-10000-B
Havalandırma Tipi / Ventilation Type	Tek Tepe / Yan Sarmalı Havalandırma / Single Top Vent. / Side Roll Vent.
Tünel Genişliği (W) / Tunnel Width (W)	10000 MM
Üst Kemer Yüksekliği (H) / Top Arch Height (H)	3500 MM / 5000 MM
Makas Aralığı (S1/S2) / Distance Between Arches (S1/S2)	2000 MM / 2500 MM / 3000 MM
Kaplama Malzemesi / Covering Material	Polietilen Plastik Kaplama İçin Uygunur / Suitable For Polyethylene Plastic Cover



AYTEKİN SERA SİSTEMLERİ A.Ş.

Çilek Mh. Tırmıl Sanayi Bölgesi 63140 Sk. Mersin Türkiye

Fabrika/Factory: +90 324 234 00 33 (pbx) • Faks: +90 324 234 16 35

English: +90 530 668 9160 • ПО-русский : +90 530 668 9160 • العربية: +90 533 695 9906

www.aytekinsera.com • info@aytekinsera.com

   / Aytekin Sera

www.aytekin.com.tr